

Garagenter- und Hoftor-Antriebe



Deckensektionaltore | Seitensektionaltore | Schwingtore | Designtore | Torantriebe

KOMFORT AUF KNOPFDRUCK.

Für jedes Tor den passenden Antrieb.

ES KANN SO EINFACH SEIN

Komfort hat jetzt zwei Aspekte: Bequemlichkeit und Sicherheit.



Einfach Klasse!

Sie sitzen entspannt im Auto, tippen auf Ihren Mini-Handsender und schon tritt der Antrieb in Aktion. Kraftvoll und fast lautlos. Auch schlechtes Wetter kann Ihre Laune nicht trüben, Sie bleiben ja im Trockenen.

Übrigens können Sie Ihr Tor schon öffnen, wenn Sie noch ein gutes Stück entfernt sind und bei der Gelegenheit mit einem Zusatzempfänger die Beleuchtung für die Auffahrt einschalten.

Auch wenn es um die Sicherheit geht, können Sie sich auf Ihren Normstahl-Torantrieb hundertprozentig verlassen. Dass soviel Perfektion auch noch gut aussieht, wird Ihnen erst recht gefallen.



Universell

Einen Normstahl-Torantrieb können Sie mit jedem Torsystem nutzen, ob Schwingtor, Seiten- oder Deckensektionaltor. Die kinderleichte Bedienung mit dem serienmäßigen 4-Befehl-Mini-Handsender ermöglicht es z.B. das Garagentor zu öffnen, die Außenbeleuchtung einzuschalten oder die Alarmanlage zu aktivieren. In der Version Ultra excellent müssen Sie noch nicht einmal daran denken, das Tor zu schließen. Das wird nach einer von Ihnen vorgewählten Zeit ganz automatisch erledigt (automatischer Zulauf). Möchten Sie ein Tor mit einem Antrieb selbst nachrüsten, ist der Einbau denkbar einfach. Alle Antriebe sind vormontiert **[1]**, lassen sich einfach zusammenbauen **[3]** und ebenso rasch installieren.

Integrierte Sicherheit

Die ausgereiften Sicherheitsfunktionen unserer Torantriebe schützen Sie persönlich und Ihr wertvolles Eigentum. Alle Antriebe verfügen über einen robusten Zahnriemen **[2]**. Das Resultat: leiser Lauf, kein Ölen und Fetten sowie hohe Reißfestigkeit. Eine weitere, serienmäßig integrierte Sicherheitsgarantie ist die automatische Sperrung des Tores durch das selbsthemmende Getriebe. Unbefugtes Öffnen von Außen ist somit nahezu unmöglich. Und was passiert, wenn der Strom ausfällt? Keine Angst, dann können Sie über die Notentriegelung Ihr Tor problemlos öffnen – von innen und außen.

Maximale Sicherheit bietet Ihnen auch die Funkfernsteuerung mit 433 MHz Rolling-Code. Der Code wechselt nach jeder Betätigung – über 1 Billion Möglichkeiten sind gegen das grassierende „Code-Scanning“ ein sicherer Abwehrriegel.

Sollten Kinder einmal in der Garage spielen, müssen Sie sich keine Sorgen machen – die intelligente Elektronik leitet beim geringsten Hindernis sofort den automatischen Tor-Rücklauf ein.

Normstahl Torantriebe – überzeugend auf der ganzen Linie

SCHNELL – Nie wieder warten.

Mit ca. 0,26 m/sec beim Torantrieb Ultra excellent Quick gehört ein Normstahl-Torantrieb zu den schnellsten: Im Nu ist auch ein großes Tor geöffnet oder geschlossen.

SICHER – Doppelt hält besser.

Ein Normstahl-Torantrieb schützt Ihr Eigentum. Zum Beispiel durch die Funksteuerung mit 433 MHz Rolling-Code.

STARK – Wenn ein Normstahl-Torantrieb seine „Muskeln“ spielen lässt, gehen selbst schwere Tore spielerisch auf und zu. Bis zu 800 N Anzugskraft sind einfach bärenstark.

SPARSAM – Trotz seiner hohen Leistung ist ein Normstahl-Torantrieb ausgesprochen sparsam: Mit einem Ruhestromwert von 4 Watt kostet er im Jahr gerade mal soviel wie ein Pausensnack.

LEISE – Pssst: Sie müssen sich schon sehr anstrengen, um Ihren Normstahl-Torantrieb überhaupt zu hören.



TORANTRIEB IN PERFEKTION

ULTRA, ULTRA EXCELLENT – unsere Profis.

Da ist alles inklusive:

- » Schnell und einfach zu montieren
und werkseitig vormontiert
- » Robuste Konstruktion mit C-Schiene
- » Wartungsfreier Zahnriemen
- » Geringer Stromverbrauch
- » Automatische Krafteinstellung gemäß CEN
- » Automatische Hinderniserkennung
- » Tor schonende Soft-Stopp-Funktion
- » Automatischer Zulauf. Für diese Funktion
wird eine zusätzliche Sicherheitseinrichtung
(Lichtschranke/Sicherheitsleiste) benötigt
- » Einfaches Einstellen durch automatische
Endlagenerkennung
- » Homelink kompatibel
- » 4-Befehl Mini-Handsender
433 MHz Rolling-Code
- » Systemkabel für Wandtaster
- » Stahlkonsole universell für Schwing- und
Deckensektionaltore einsetzbar
- » Eingebaute Garagenbeleuchtung (40W)
mit Abschaltautomatik
- » Notentriegelung innen serienmäßig –
für alle Tore mit Außengriff
auch von außen möglich



Öffnet das Tor im Nu: Ultra excellent Quick



ULTRA

So bequem

Ultra bietet:

- » Zugkraft 600 N
- » max. Geschwindigkeit 140 mm/sec.
- » Sturzbedarf 40 mm
- » Netzanschluss 230V 50/60 Hz
- » 3 Jahre Garantie auf die Mechanik
- » 2 Jahre Garantie auf die Elektronik

ULTRA EXCELLENT

Noch mehr Komfort

Ultra excellent bietet zusätzlich:

- » Exklusives Design
- » Teilöffnungsfunktion (sinnvoll bei Seitensektionalstoren)
- » Krafteinstellung manuell nachjustierbar
- » Individuelle Beleuchtungsabschaltung
- » Einstellbare Soft-Stopp-Funktion
- » Licht über Funk ansteuerbar
- » Gezieltes Auf und Zu über Funk ansteuerbar
- » Serienmäßige Auswertelektronik für Sicherheitsleiste
- » LED-Anzeige über benötigte Kraft bzw. mögliche Störfelder
- » Zugkraft: 800 N
- » max. Geschwindigkeit 140 mm/sec.
- » Sturzbedarf 40 mm
- » Netzanschluss 230V 50/60 Hz
- » Noch mehr Garantie; 5 Jahre auf die Mechanik, 2 Jahre auf die Elektronik

ULTRA EXCELLENT QUICK

Öffnet das Tor in doppelter Geschwindigkeit

Ultra excellent Quick bietet zusätzlich:

- » Schnelllauf-Ausführung
- » Zugkraft 550 N
- » max. Geschwindigkeit 260 mm/sec

SESAM ÖFFNE DICH

Wir machen den Weg frei – auf Knopfdruck.



Schlichtweg perfekt!

Unsere Dreh- und Schiebetorantriebe zeichnen sich durch robuste Technik, hervorragende Materialqualität und elegantes Design aus. Servicefreundlich, wartungsarm und sparsam im Energieverbrauch schonen Sie auch Ihren Geldbeutel. Ausgestattet mit 24V-Motoren lassen Sie sich leicht installieren. Der hohe Vorfertigungsgrad macht die Montage und den Anschluss zu einem Kinderspiel.

Die möglichen Torgewichte von bis zu 800 kg bei Schiebetorantrieben und bis zu 400 kg Flügengewicht bei Drehtorantrieben lassen für den Einsatz im privaten Bereich keine Wünsche offen. Höchste Qualität in Materialwahl und Verarbeitung läßt Sie lange Freude an unseren Hoftorantrieben haben.



Ein leichter Fingerdruck und schon öffnet sich auch Ihr Hoftor automatisch – bei jedem Wetter!

Von Anfang an: Grundstücks-Einfahrt mit Komfort und Sicherheit

Für die Absicherung von Hofeinfahrten sind Dreh- bzw. Schiebetore die häufigste Lösung. Doch was nützt das schönste Tor, wenn es aus Bequemlichkeit häufig offensteht, oder wenn Sie sich jedesmal ärgern, weil Sie – vor allem bei schlechtem Wetter – anhalten und aussteigen müssen, um das Tor von Hand zu öffnen.



In bewährter Qualität

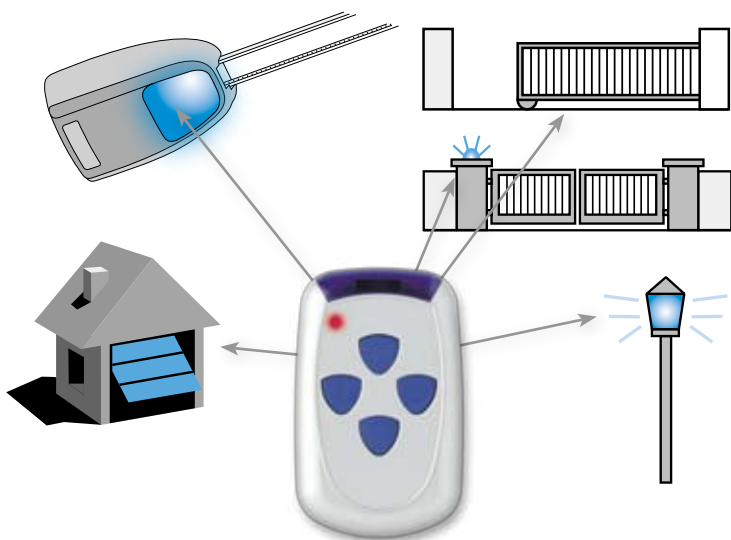
Die Hoftor-Antriebe von Normstahl sind solide konstruiert und mit viel Sorgfalt hergestellt. Sie haben eine in Langzeittests erprobte Kraftübertragung, die sich als besonders langlebig und wartungsarm erwiesen hat.

Komfort und Sicherheit

Mit einem funkferngesteuerten Hoftor-Antrieb von Normstahl bekommen Sie das Plus an Komfort und Sicherheit, das Sie vielleicht schon von Ihrem automatischen Garagentorantrieb kennen. Ein komplettes Spektrum hochwertiger und bewährter Dreh- und Schiebetor-Antriebe für praktisch jede Torausführung steht Ihnen zur Wahl.

Immer der richtige Antrieb

Normstahl-HofTor-Antriebe sind die passende Lösung für Ihre Hofeinfahrt. Ob ein- oder zweiflügelig, der ideale Antrieb kommt von Normstahl. Je nach Modell sind die Antriebe geeignet für Drehtore (nur mit Anschlag) bis 4000 mm Breite und 400 kg Gewicht (2flg.) sowie für Schiebetore bis 800 kg.



Funkferngesteuert

Die Normstahl-HofTor-Antriebe sind serienmäßig mit einer 433 MHz Rolling-Code-Funkfernsteuerung ausgestattet. Mit dem serienmäßigen 4-Befehl-Mini-Handsender (Abb. links) können Sie HofTor, Hofbeleuchtung und Garagentor komfortabel bedienen.

Komplett und einbaufertig

Mit einem Normstahl-Antrieb bekommen Sie keine halben Sachen. Der Antrieb besteht immer komplett aus Antriebsmotor, Steuerung, 4-Befehl-Handsender und Funkempfänger sowie speziellen Befestigungsteilen.

DESIGN TRIFFT LEISTUNG

Drehtorantrieb Elegance 2500

ELEGANCE 2500

Technische Finesse mit Format

Geeignet für Tore bis 200 kg Flügelgewicht und 2500 mm Flügelbreite, geschlossene Fläche max 50 %, erhältlich als ein- oder zweiflügelige Ausführung, kraftvoll und sensitiv.



Lieferumfang 1-flügelige Ausführung

- » 1 x Torantrieb, 24 V-Motor
- » 1 x externe Steuerung
- » 1 x 4-Befehl-Mini-Handsender
- » 433 MHz Rolling-Code

Lieferumfang 2-flügelige Ausführung

- » Torantrieb inklusive 2 x 24 V-Motor
- » 1 x externe Steuerung – getrennt einstellbar
- » 1 x 4-Befehl-Mini-Handsender
- » 433 MHz Rolling-Code

Technische Daten

| | |
|-----------------------------|-------------------|
| Nennspannung | 230 V, 50 Hz |
| Zug- und Druckkraft | 1000 N |
| Laufgeschwindigkeit | 150 – 200 mm/sec. |
| Öffnungszeit (torspez.) ca. | 15 – 25 sec. |
| Bewegungshub | 400 mm |
| Getriebemotor | Gleichstrom 24 V |
| Temperaturbereich | -20° bis +60° |

Ganz automatisch

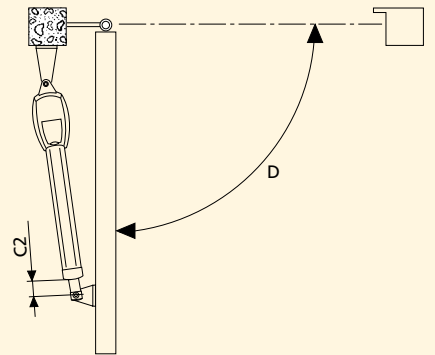
- » automatische Krafteinlernung, separat für die Tor-auf bzw. Tor-zu-Bewegung, dadurch optimaler Unfallschutz
- » geregelter Sanft-Anlauf und Sanft-Stopp
- » Gehürfunktion bei zweiflügeligen Anlagen
- » Anschlüsse für Lichtschranke, Blinklicht, externen Verbraucher, max. 50mA (24V)
- » einstellbare Vorwarnzeit für ein Blinklicht
- » automatisches Schließen des Tores – auf Wunsch einstellbar; nur in Verbindung mit 2-Draht-Lichtschranke

Technische Daten / Installation

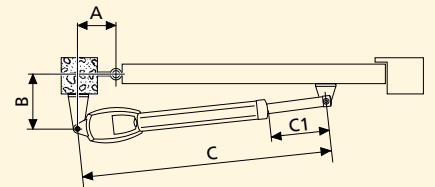
Der Antrieb muss so am Torpfosten befestigt werden, dass er beim Öffnen den Flügel mit dem Hebelmaß **B** aufziehen und beim Schließen mit dem Hebelmaß **A** zudrücken kann. Alle mit dem Antrieb möglichen Kombinationen von A und B sind aus unten stehender Tabelle zu entnehmen. Die Maße sind so zu wählen, dass der gewünschte Öffnungswinkel **D** erreicht wird.

| | A = 80 | A = 100 | A = 120 | A = 140 | A = 160 | A = 180 | A = 200 | A = 220 | A = 240 | A = 260 | A = 280 | A = 300 |
|----------------|---|--|--|--|--|--|--|--|--|---|---|---|
| B = 110 | C = 938 C1= 255 C2= 50 D = 95° | C = 970 C1= 285 C2= 50 D = 105° | C = 997 C1= 313 C2= 50 D = 107° | C = 1.040 C1= 357 C2= 50 D = 114° | C = 1.084 C1= 396 C2= 50 D = 124° | C = 1.118 C1= 429 C2= 50 D = 125° | C = 1.122 C1= 438 C2= 50 D = 115° | C = 1.122 C1= 438 C2= 50 D = 108° | C = 1.118 C1= 433 C2= 50 D = 103° | C = 1.122 C1= 438 C2= 50 D = 97° | C = 1.120 C1= 436 C2= 50 D = 96° | C = 1.122 C1= 438 C2= 50 D = 90° |
| B = 130 | C = 955 C1= 273 C2= 50 D = 95° | C = 986 C1= 304 C2= 50 D = 105° | C = 1.015 C1= 331 C2= 50 D = 105° | C = 1.048 C1= 364 C2= 50 D = 110° | C = 1.095 C1= 412 C2= 50 D = 120° | C = 1.118 C1= 430 C2= 50 D = 115° | C = 1.122 C1= 438 C2= 50 D = 110° | C = 1.122 C1= 438 C2= 50 D = 104° | C = 1.120 C1= 434 C2= 50 D = 98° | C = 1.118 C1= 430 C2= 50 D = 93° | C = 1.116 C1= 431 C2= 50 D = 92° | C = 1.122 C1= 440 C2= 50 D = 87° |
| B = 150 | C = 975 C1= 296 C2= 50 D = 95° | C = 1.005 C1= 324 C2= 50 D = 102° | C = 1.032 C1= 350 C2= 50 D = 104° | C = 1.068 C1= 385 C2= 50 D = 110° | C = 1.110 C1= 426 C2= 50 D = 116° | C = 1.118 C1= 434 C2= 50 D = 109° | C = 1.120 C1= 438 C2= 50 D = 103° | C = 1.122 C1= 439 C2= 50 D = 98° | C = 1.118 C1= 436 C2= 50 D = 92° | C = 1.118 C1= 430 C2= 50 D = 90° | C = 1.122 C1= 440 C2= 50 D = 90° | |
| B = 170 | C = 993 C1= 316 C2= 50 D = 95° | C = 1.022 C1= 343 C2= 50 D = 100° | C = 1.055 C1= 371 C2= 50 D = 104° | C = 1.088 C1= 405 C2= 50 D = 108° | C = 1.125 C1= 440 C2= 50 D = 114° | C = 1.118 C1= 434 C2= 50 D = 100° | C = 1.116 C1= 435 C2= 50 D = 97° | C = 1.105 C1= 425 C2= 50 D = 90° | C = 1.120 C1= 440 C2= 50 D = 90° | C = 1.120 C1= 440 C2= 50 D = 87° | | |
| B = 190 | C = 1.020 C1= 345 C2= 50 D = 93° | C = 1.045 C1= 363 C2= 50 D = 98° | C = 1.072 C1= 392 C2= 50 D = 103° | C = 1.105 C1= 423 C2= 50 D = 106° | C = 1.120 C1= 438 C2= 50 D = 102° | C = 1.122 C1= 438 C2= 50 D = 96° | C = 1.120 C1= 438 C2= 50 D = 92° | C = 1.116 C1= 435 C2= 50 D = 88° | C = 1.120 C1= 440 C2= 50 D = 86° | | | |
| B = 210 | C = 1.035 C1= 356 C2= 50 D = 92° | C = 1.063 C1= 383 C2= 50 D = 97° | C = 1.087 C1= 407 C2= 50 D = 100° | C = 1.117 C1= 437 C2= 50 D = 101° | C = 1.120 C1= 440 C2= 50 D = 95° | C = 1.120 C1= 440 C2= 50 D = 90° | C = 1.122 C1= 440 C2= 50 D = 87° | | | | | |
| B = 230 | C = 1.065 C1= 390 C2= 50 D = 92° | C = 1.085 C1= 404 C2= 50 D = 97° | C = 1.110 C1= 428 C2= 50 D = 98° | C = 1.119 C1= 438 C2= 50 D = 93° | C = 1.120 C1= 440 C2= 50 D = 88° | C = 1.120 C1= 440 C2= 50 D = 85° | | | | | | |
| B = 250 | C = 1.085 C1= 407 C2= 50 D = 92° | C = 1.102 C1= 425 C2= 50 D = 95° | C = 1.117 C1= 437 C2= 50 D = 92° | C = 1.120 C1= 440 C2= 50 D = 87° | | | | | | | | |
| B = 270 | C = 1.105 C1= 433 C2= 50 D = 91° | C = 1.110 C1= 437 C2= 50 D = 90° | | | | | | | | | | |

Tor offen

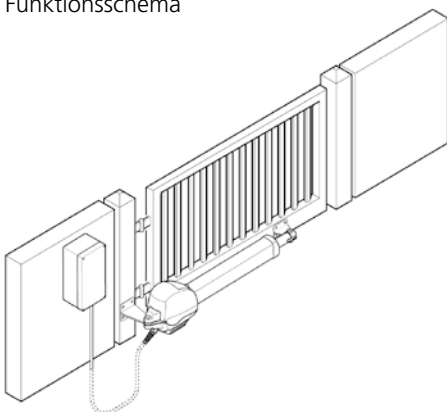


Tor geschlossen



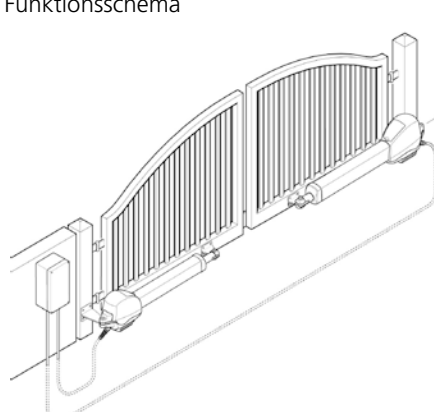
1-flügelige Ausführung

Funktionsschema

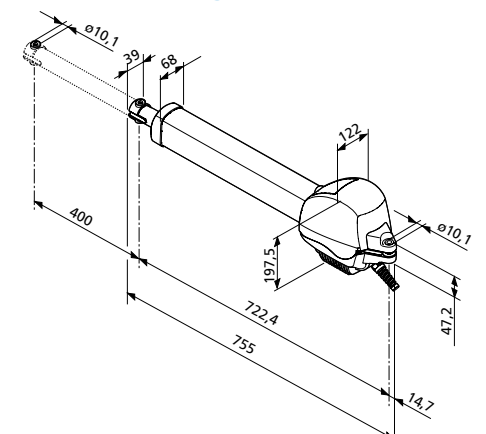


2-flügelige Ausführung

Funktionsschema



Abmessungen



EDEL UND STARK

Drehtorantrieb Elegance 4000

ELEGANCE 4000

Das Plus an Kraft und Größe

Geeignet für Tore bis 400 kg Flügelgewicht und 4000 mm Flügelbreite, erhältlich als ein- oder zweiflügelige Ausführung, für noch mehr Power.



Lieferumfang 1-flügelige Ausführung

- » 1 x Torantrieb, 24 V-Motor
- » 1 x externe Steuerung – getrennt einstellbar
- » 1 x 4-Befehl-Mini-Handsender
- » 433 MHz Rolling-Code

Lieferumfang 2-flügelige Ausführung

- » Torantrieb inklusive 2 x 24 V-Motor
- » 1 x externe Steuerung – getrennt einstellbar
- » 1 x 4-Befehl-Mini-Handsender
- » 433 MHz Rolling-Code

Technische Daten

| | |
|-----------------------------|-------------------|
| Nennspannung | 230 V, 50 Hz |
| Zug- und Druckkraft | 1500 N |
| Laufgeschwindigkeit | 150 – 200 mm/sec. |
| Öffnungszeit (torspez.) ca. | 20 – 30 sec. |
| Bewegungshub | 478 mm |
| Getriebemotor | Gleichstrom 24 V |
| Temperaturbereich | -20° bis +60° |

Ganz automatisch

- » automatische Krafteinlernung, separat für die Tor-auf bzw. Tor-zu-Bewegung, dadurch optimaler Unfallschutz
- » geregelter Sanft-Anlauf und Sanft-Stopp
- » Gehtürfunktion bei zweiflügeligen Anlagen
- » Anschlüsse für Lichtschranke, Blinklicht, externer Verbraucher, max. 50mA (24V)
- » einstellbare Vorwarnzeit für ein Blinklicht
- » automatisches Schließen des Tores – auf Wunsch einstellbar; nur in Verbindung mit 2-Draht-Lichtschranke
- Sichere Verriegelung durch selbsthemmendes Getriebe (ab 3 m Flügelbreite empfehlen wir den Einbau eines zusätzlichen Elektroschlusses)

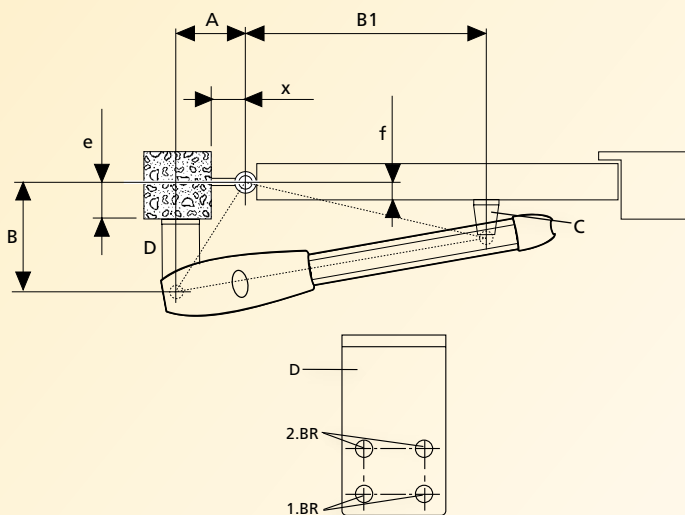
Elegance 4000

e= 100 - 200 mm / max. Torflügelbreite 4 m / max. Torflügelgewicht 400 kg

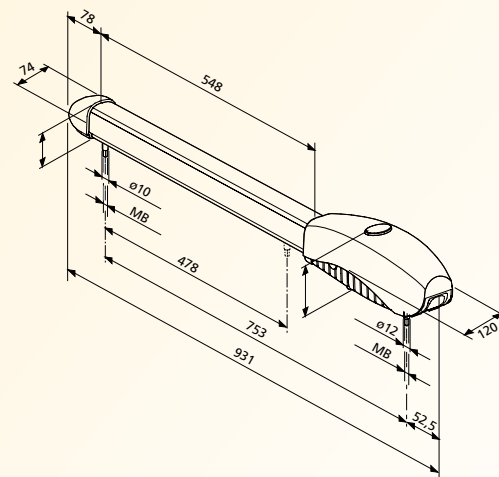
Mit Hilfe der Maßtabelle kann die Position des Torwinkels (C) und des Pfeilerwinkels (D) am Tor annäherungsweise bestimmt werden.

| e | f | x | A | B | B1 | 1.BR | 2.BR |
|-----|-----|---------|-----|-----|-----|------|------|
| 100 | f-e | 20 - 50 | 200 | 222 | 560 | x | |
| 125 | f-e | 20 - 50 | 195 | 212 | 570 | | x |
| 150 | f-e | 20 - 50 | 195 | 237 | 570 | | x |
| 175 | f-e | 20 - 50 | 180 | 262 | 575 | | x |
| 200 | f-e | 20 - 50 | 170 | 287 | 585 | | x |

HINWEIS: die Angaben in der Tabelle beziehen sich auf einen gewählten Öffnungswinkel von 90°.



Abmessungen



STARK UND UNSICHTBAR

Unterflurantrieb Elegance UF-2500

ELEGANCE UF-2500

Das Plus an Kraft und Größe

Geeignet für Tore bis 250 kg Flügelgewicht und max. Flügelhöhe, bzw. -breite, erhältlich als ein- oder zweiflügeliger Ausführung.



Lieferumfang 1-flügelige Ausführung

- » 1 x Torantrieb, 24 V Motor
- » separate Steuerung x.51
- » 1 x 4-Befehl-Mini-Handsender
- » 433 MHz Rolling-Code
- » 1 x Empfänger
- » Montagematerial

Lieferumfang 2-flügelige Ausführung

- » 2 x Torantrieb, 24 V Motor
- » separate Steuerung x.51
- » 1 x 4-Befehl-Mini-Handsender
- » 433 MHz Rolling-Code
- » 1 x Empfänger
- » Montagematerial

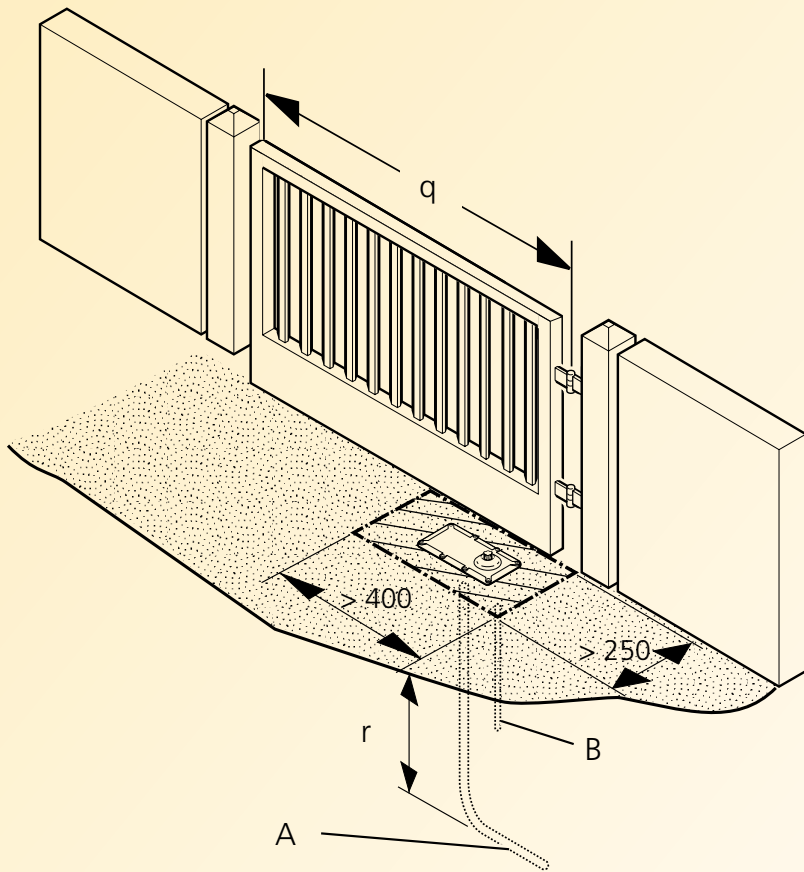
Technische Daten

| | |
|-----------------------------|------------------|
| Nennspannung | 230 V, 50 Hz |
| Zug- und Druckkraft | 1500 N |
| Laufgeschwindigkeit | 150 – 220 mm/sec |
| Öffnungszeit (torspez.) ca. | 17 sec. |
| Bewegungshub | max. 180° |
| Getriebemotor | Gleichstrom 24 V |
| Temperaturbereich | -20° bis +60° |

Ganz automatisch

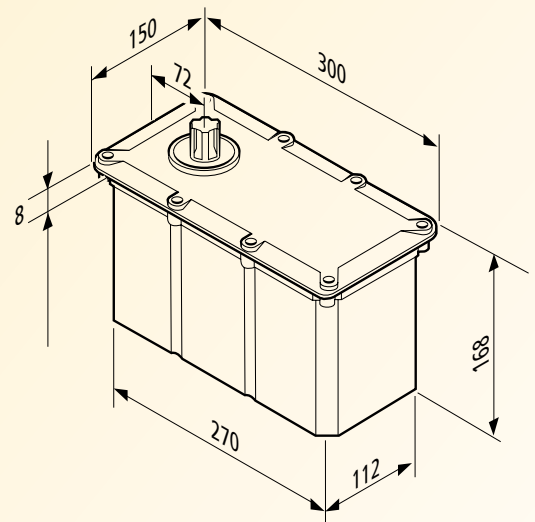
- » automatische Krafteinlernung, separat für die Tor-auf bzw. Tor-zu-Bewegung, dadurch optimaler Unfallschutz
- » geregelter Sanft-Anlauf und Sanft-Stopp
- » Gehtürfunktion bei zweiflügeligen Anlagen
- » Anschlüsse für Lichtschranke, Blinklicht, externer Verbraucher, max. 50mA (24V)
- » einstellbare Vorwarnzeit für ein Blinklicht
- » automatisches Schließen des Tores – auf Wunsch einstellbar; nur in Verbindung mit 2-Draht-Lichtschranke
- Sichere Verriegelung durch selbsthemmendes Getriebe (ab 3 m Flügelbreite empfehlen wir den Einbau eines zusätzlichen Elektroschlusses)

Fundamentplan



- A Leerrohr für Steuerleitung
- B Ablaufrohr für Fundamentbox
- q Torlänge (max. 2,50 m)
- r Frostfreie Tiefe

Abmessungen



EIN STARKES STÜCK

Schiebetorantrieb Noblesse 400/800 – die können sich sehen lassen.



NOBLESSE 400/800 – Pffiffige Detaillösungen in edlem Design

Geeignet für Tore bis 800 kg Torgewicht und 8000 mm Torbreite, edles Aluminium-Gehäuse, minimaler Platzbedarf.

Technische Daten

- » Grundplatte 160 x 210 mm
- » Höheneinstellbar bis 160 mm (ausgenommen Größe S [2])
- » 24 V-Motor
- » bis 400 kg bzw. 800 kg Torgewicht
- » weiche Hauptschließkante
- » 1 x 4-Befehl-Mini-Handsender
- » Motor und Steuerung komplett ab Werk verkabelt

Erhältlich in 3 verschiedenen Säulenhöhen:

- S 450 mm Steuerung integriert
- M 1250 mm Steuerung integriert
- H 1500 mm Steuerung integriert

[1] Noblesse Hoftor-Antrieb Größe H

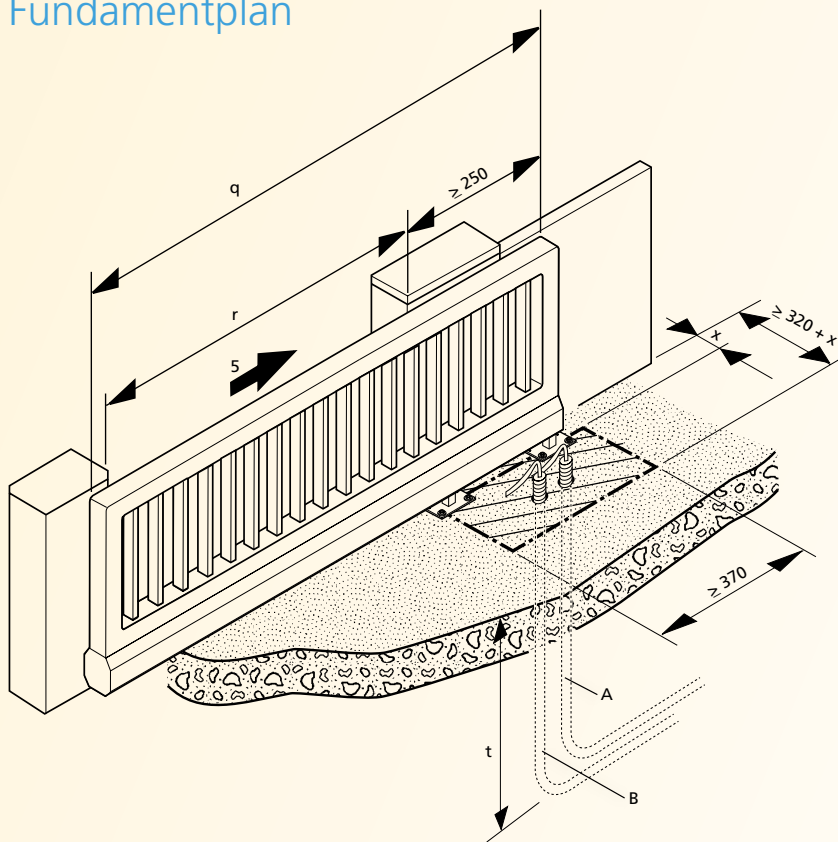
[2] Noblesse Hoftor-Antrieb Größe S

[3] Größenvergleich Noblesse 400/800 M & S

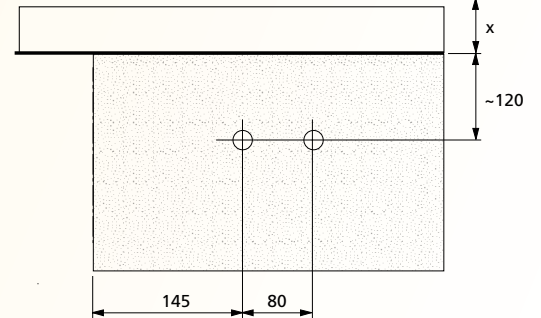
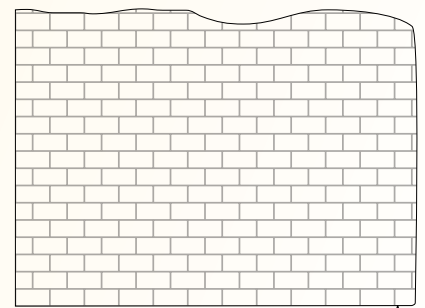
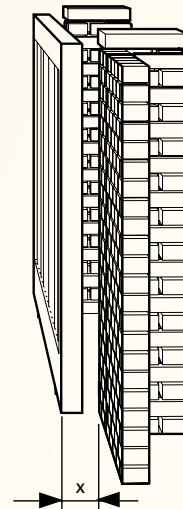
Technische Daten

| MODELL | NOBLESSE 400 | NOBLESSE 800 |
|-----------------------------|------------------|---------------------------|
| Nennspannung | 230 V, 50 Hz | 230 V, 50 Hz |
| Zug- und Druckkraft | 400 N | 800 N |
| Laufgeschwindigkeit | 180 mm/sec. | 180 mm/sec. – einstellbar |
| Öffnungszeit (torspez.) ca. | 5,5 sec./m | 5,5 sec./m |
| Getriebemotor | Gleichstrom 24 V | Gleichstrom 24 V |
| Temperaturbereich | -20° bis +60° | -20° bis +60° |

Fundamentplan

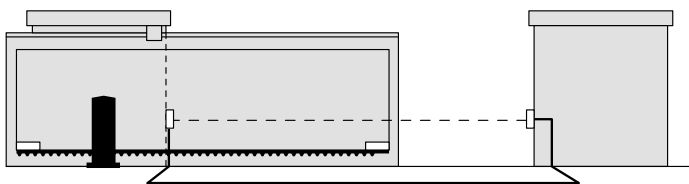


- A Leerrohr für Steuerleitung
- B Leerrohr für Zuleitung
- q Torlänge
- r Lichte Durchfahrt
- s Öffnungsrichtung
- t Frosthfreie Tiefe
- x Torstärke + Abstand bis Baukörper

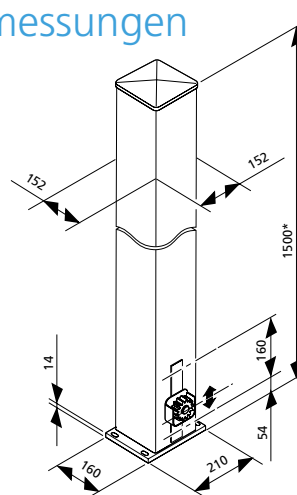


Schiebetor-Antrieb

Funktionsschema



Abmessungen



- * auch erhältlich in:
 - Höhengausführung 1.250 mm
 - Höhengausführung 450 mm (mit frontseitig befestigter Steuerung)

UNSERE EXTRAS

Wunschlos glücklich mit sinnvollem Torantriebs-Zubehör



Intelligente Zusatzausstattung

Normstahl bietet ein umfangreiches Zubehörprogramm für noch mehr Komfort und persönliche Sicherheit. Auch bei ganz speziellen und scheinbar unlösbaren Anforderungen haben wir viele intelligente Lösungen – ganz gleich, ob es um besondere Einsatzbedingungen oder zusätzlich gewünschte Funktionen handelt.

Fingerprint

Hightech für Ihr Garagentor!
Das Tor wird durch Einscannen von Fingerabdrücken **[6]** geöffnet.
Paket inkl. Systemkabel und Verteiler.

Beste Verbindungen

Schlüsseltaster sind die Lösung, falls Sie Ihre Fernbedienung mal vergessen haben **[1]**. Zur Auf- oder Unterputz-Montage. Mit einem **Codetaster** öffnen Sie Ihr Tor ohne Schlüssel mit ihrem persönlichen Zahlen-code **[2]**. Auf Wunsch auch per Funk ohne Leitungsverlegung.

Auf Empfang

Potentialfreie Empfänger [3] machen Ihre Fernbedienung kompatibel, z.B. zur Bedienung von Systemen anderer Hersteller. **Codetaster [2]** 3-Befehl, wahlweise mit hochwertiger Metalltastatur mit grauem Kunststoffrahmen oder hochwertiger länglicher Metalltastatur mit eloxiertem Alu-Rahmen und Beleuchtung. Beide Ausführungen inklusive Auswertung in Feuchtraumdose mit Systemkabel und Verteiler zum einfachen Anschluss.

Aufgepasst!

Lichtschranken [4] verhindern zuverlässig das automatische Schließen des Tores, wenn der Lichtstrahl durch eine Person oder einen Gegenstand unterbrochen wird. Optional lieferbare **Sicherheitskontaktleisten** mit integriertem Optosensor **[5]** leiten sofort den Tor-Rücklauf ein, wenn der Sensor das geringste Hindernis erkennt.

ANTRIEBSZUORDNUNGSTABELLEN

Größen. Modelle. Abmessungen.

| Schwingtore ohne/mit Deckenlaufschiene (NS:Normstahl) / Andere Fabrikate (A) mit Deckenlaufschiene | | | | | | | | | | | | | | | | | | | | | | | | |
|--|------|---|------|---|------|---|------|---|------|---|------|---|------|---|------|---|------|---|------|---|------|---|------|---|
| | NS | A | NS | A | NS | A | NS | A | NS | A | NS | A | NS | A | NS | A | NS | A | NS | A | NS | A | NS | A |
| 3000 | | | | | | | | | | | | | | | | | | | | | | | | |
| 2750 | | | | | | | | | | | | | | | | | | | | | | | | |
| 2500 | | | | | | | | | | | | | | | | | | | | | | | | |
| 2375 | | | | | | | | | | | | | | | | | | | | | | | | |
| 2250 | | | | | | | | | | | | | | | | | | | | | | | | |
| 2125 | | | | | | | | | | | | | | | | | | | | | | | | |
| 2000 | | | | | | | | | | | | | | | | | | | | | | | | |
| Torbreite | 2250 | | 2375 | | 2500 | | 2750 | | 3000 | | 3250 | | 3500 | | 3750 | | 4000 | | 4500 | | 5000 | | 5500 | |

| Seitensektionaltore | | | | | | | | | | | | | | | | | | | | | | | | | | |
|---------------------|------|--|------|--|------|--|------|--|------|--|------|--|------|--|------|--|------|--|------|--|------|--|------|--|------|--|
| 3500 | | | | | | | | | | | | | | | | | | | | | | | | | | |
| 3250 | | | | | | | | | | | | | | | | | | | | | | | | | | |
| 3000 | | | | | | | | | | | | | | | | | | | | | | | | | | |
| 2750 | | | | | | | | | | | | | | | | | | | | | | | | | | |
| 2500 | | | | | | | | | | | | | | | | | | | | | | | | | | |
| 2375 | | | | | | | | | | | | | | | | | | | | | | | | | | |
| 2250 | | | | | | | | | | | | | | | | | | | | | | | | | | |
| 2125 | | | | | | | | | | | | | | | | | | | | | | | | | | |
| 2000 | | | | | | | | | | | | | | | | | | | | | | | | | | |
| Torbreite | 2000 | | 2250 | | 2375 | | 2500 | | 2750 | | 3000 | | 3250 | | 3500 | | 3750 | | 4000 | | 4500 | | 5000 | | 6000 | |

| g60 Zugfeder und Torsionsfeder, Normal- und Niedrigsturz | | | | | | | | | | | | | | | | | | | | | | | | | | |
|--|------|--|------|--|------|--|------|--|------|--|------|--|------|--|------|--|------|--|------|--|------|--|------|--|------|--|
| 3000 | | | | | | | | | | | | | | | | | | | | | | | | | | |
| 2800 | | | | | | | | | | | | | | | | | | | | | | | | | | |
| 2650 | | | | | | | | | | | | | | | | | | | | | | | | | | |
| 2500 | | | | | | | | | | | | | | | | | | | | | | | | | | |
| 2375 | | | | | | | | | | | | | | | | | | | | | | | | | | |
| 2250** | | | | | | | | | | | | | | | | | | | | | | | | | | |
| 2125 | | | | | | | | | | | | | | | | | | | | | | | | | | |
| 2000 | | | | | | | | | | | | | | | | | | | | | | | | | | |
| 1900 | | | | | | | | | | | | | | | | | | | | | | | | | | |
| Torbreite | 2000 | | 2250 | | 2500 | | 2750 | | 3000 | | 3250 | | 3500 | | 3750 | | 4000 | | 4250 | | 4500 | | 4750 | | 5000 | |

| Deckensektionaltore Euroserie und Alurahmen – Ausführung Normal- und Niedrigsturz | | | | | | | | | | | | | | | | | | | | | | | | | | |
|---|------|-----|------|-----|------|-----|------|-----|------|-----|------|-----|------|-----|------|-----|------|-----|------|-----|------|-----|------|-----|------|-----|
| | EURO | ALU | EURO | ALU | EURO | ALU | EURO | ALU | EURO | ALU | EURO | ALU | EURO | ALU | EURO | ALU | EURO | ALU | EURO | ALU | EURO | ALU | EURO | ALU | EURO | ALU |
| 3125 | | | | | | | | | | | | | | | | | | | | | | | | | | |
| 3000 | | | | | | | | | | | | | | | | | | | | | | | | | | |
| 2875 | | | | | | | | | | | | | | | | | | | | | | | | | | |
| 2750 | | | | | | | | | | | | | | | | | | | | | | | | | | |
| 2625 | | | | | | | | | | | | | | | | | | | | | | | | | | |
| 2500 | | | | | | | | | | | | | | | | | | | | | | | | | | |
| 2375 | | | | | | | | | | | | | | | | | | | | | | | | | | |
| 2250 | | | | | | | | | | | | | | | | | | | | | | | | | | |
| 2125 | | | | | | | | | | | | | | | | | | | | | | | | | | |
| 2000 | | | | | | | | | | | | | | | | | | | | | | | | | | |
| Torbreite | 2250 | | 2375 | | 2500 | | 2750 | | 3000 | | 3250 | | 3500 | | 3750 | | 4000 | | 4250 | | 4500 | | 4750 | | 5000 | |

- Ultra / Ultra S***
Gesamtlänge: 3353 mm
Hubweg: 2540 mm
- Ultra lang / Ultra S lang***
Gesamtlänge: 4438 mm
Hubweg: 3625 mm
- Ultra excellent**
Gesamtlänge: 3353 mm
Hubweg: 2540 mm
- Ultra excellent lang**
Gesamtlänge: 4438 mm
Hubweg: 3625 mm
- Ultra exc. Quick Gr. 3**
Gesamtlänge: 5523 mm
Hubweg: 4670 mm
- Ultra exc. Quick lang**
Gesamtlänge: 4438 mm
Hubweg: 3625 mm
- Ultra excellent Gr. 3**
Gesamtlänge: 5523 mm
Hubweg: 4670 mm
- Ultra excellent Gr. 4**
Gesamtlänge: 7690 mm
Hubweg: 6840 mm
- Ultra exc. Quick lang Gr. 4**
Gesamtlänge: 7690 mm
Hubweg: 6840 mm

*für Tore mit Dachfolgebeschlag ausschließlich Ultra excellent verwenden
**bei Toren mit Torsionsfeder und Niedrigsturz muss der Torantrieb zurück gesetzt werden.

PRODUKTÜBERSICHT

Überzeugend: das Normstahl-Garagentorprogramm



Deckensektionaltore

Größtmögliche Sicherheit in Verbindung mit optimaler Raumnutzung. Es bietet Ihnen ein wegweisendes Sicherheitssystem und höchste passive Sicherheit. Einfache Bedienung und höchste Laufkultur bekommen Sie oben drauf.

Seitensektionaltore

Selbsttragende Stahlkonstruktion oder Alu-Rahmenkonstruktion, kein Raumverlust in der lichten Durchfahrtshöhe und -breite, kein Platzverlust vor oder hinter dem Tor, keine „Schlupftür“ erforderlich, große Oberflächen-Auswahl, individuelle Gestaltung möglich.

Schwingtore

Montagefreundlich, einbaufertig, ohne Deckenlaufschienen, mit Absturzsicherung und Federn-Unfallschutz, viele attraktive Oberflächen und individuelle Gestaltungsmöglichkeiten.

Deckensektionaltor g60

Größtmögliche Sicherheit in Verbindung mit optimaler Raumnutzung. Es bietet Ihnen ein wegweisendes Sicherheitssystem und höchste passiver Sicherheit. Einfache Bedienung und höchste Laufkultur bekommen Sie oben drauf.

Worauf Sie sich verlassen können: Der Normstahl-Service

- » Anruf genügt und unser Tor-Experte kommt.
- » Er berät Sie kompetent und wählt mit Ihnen das geeignete Torsystem aus.
- » Dann nimmt er genau Maß, z.B. für die individuelle Maßfertigung Ihres Deckensektionaltores. (Nur für Tore der EURO-Serie)
- » Er hilft Ihnen, die passende Oberfläche und Wunschfarbe zu finden.
- » Zubehör wie Fenstereinsätze oder Nebentüren können Sie auch gleich aussuchen.
- » Zu Ihrem vereinbarten Wunschtermin kommen unsere Monteure, bauen Ihr Tor ein oder tauschen das alte Tor gegen das Neue aus.
- » Ihr altes Tor wird fachgerecht entsorgt.
- » Der Aus- und Einbau ist innerhalb von 24 Stunden erledigt. Garantiert!



Kommen Sie zu uns, oder rufen Sie uns an. Wir beraten Sie gerne und gut.

Normstahl
GARAGE DOORS

Normstahl Schweiz AG · Industriestrasse 1 · 9462 Montlingen
Tel.: 071 - 763 97 97 · Fax: 071 - 761 27 90 · E-Mail: info@normstahl.ch · www.normstahl.ch

fredmansky

nsch-TAV1_5A-05/08-BU Änderungen vorbehalten.
Farbabweichungen durch das Druckverfahren sind möglich.